



## **TORNSVALA (*Apus Apus*)**

Tornsvalan är ingen svala, därför har den också namnet tornseglare.

Den kan göra allt flygande.

Den till och med kan sova flygande.

Den är extremt väderberoende. Under djupa lågtryck faller ungarna i dvala och klarar sig på det sättet utan föda i flera dygn.

**Att byta ut takteglet mot annan taktäckning, behöver inte betyda att tornsvalan försvinner. Det är möjligt att erbjuda ersättningsboplatser.**

**OKE** och **ENF** hängde för ca. 10 år sedan upp en serie provholkar under takskägget på en loge. (se ritn.) Nu först har tornsvalorna upptäckt holkarna på alvar. Det kan krävas tålamod, men du får lön för mödan. Få företeelser skänker en så underbar sommarstämning som en flock skriande tornsvalor i svindlande flykt.

Andra har med samma typ av holkar, fått tornsvalor till sig betydligt snabbare.

Om holkar som ersättning för taktegel som boplatser hängs upp i samband med bytet av taktäckning, är det troligt att tornsvalan tar holkarna i besittning direkt.

Bifogat finner du några varianter på holkar för tornsvala. Du kan naturligtvis utforma en egen variant, men kom då ihåg några baskrav. Holken får inte vara slät och hård invändigt. Den måste göra det möjligt för tornsvalan att klättra ut.

Holken, bohålan, ska ge ett mörkt och tryggt gömställe för ägg och ungar.

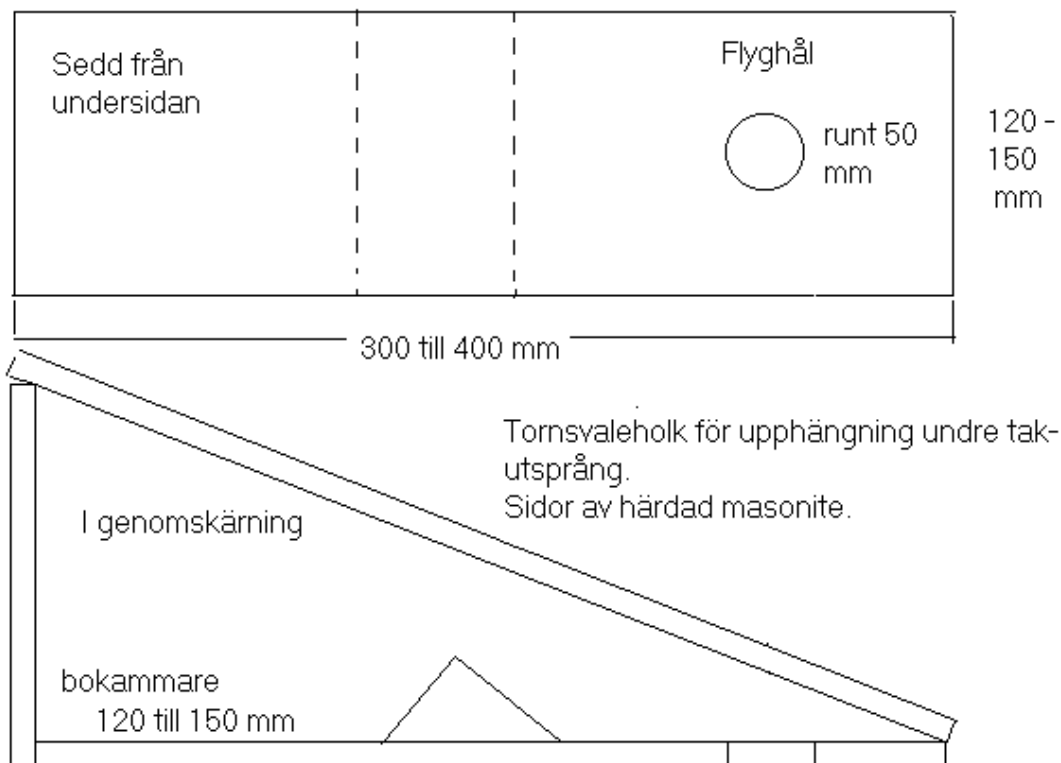
Häng upp holken så tornsvalan får inflygningen fri från närstående träd och buskar.

Ritningar hittar du även på vår hemsida

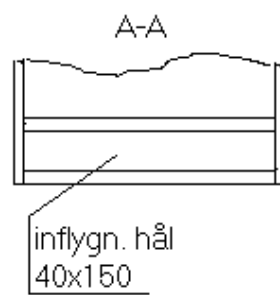
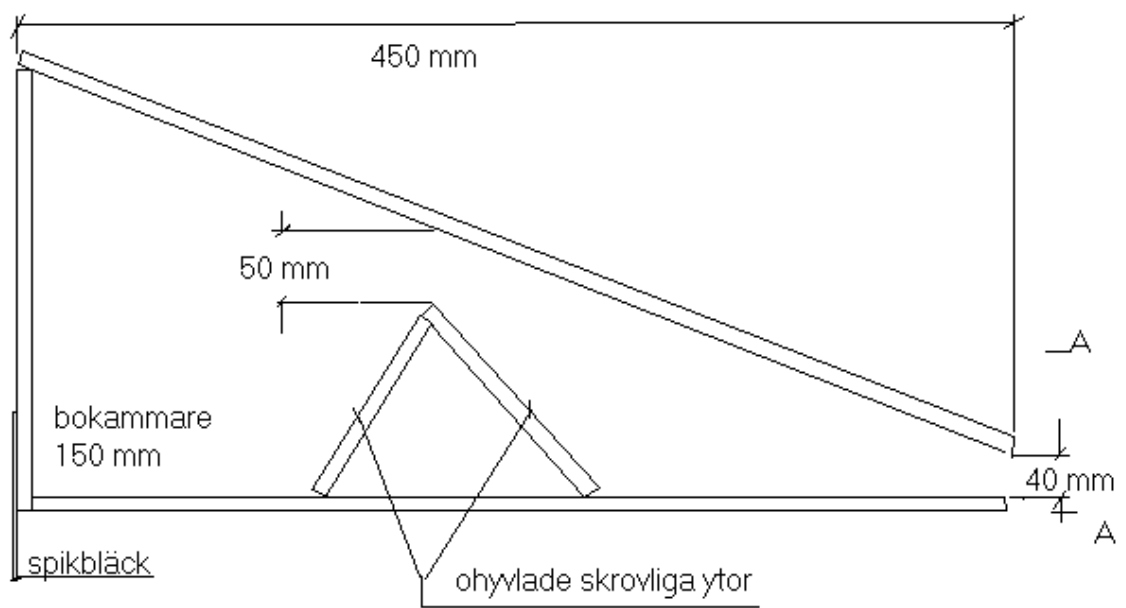
<http://oke.sormlandsornitologerna.se>

Lycka till!

**OKE**

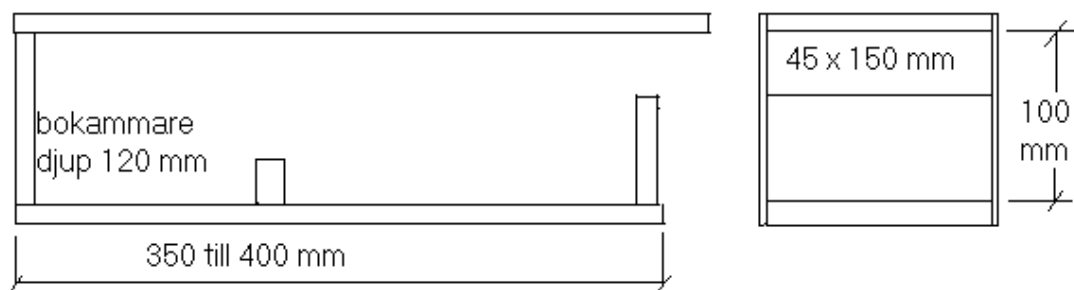


Nya taktäckningsmaterial gör att vi får hjälpa tornsvalan med bohål om vi vill få den sommarstämning skriande tornsvalor ger. Tornsvalan vill ha en mörk bohåla för att känna sig trygg. Upphängd under ett takutsprång kommer holken att vara väderskyddad. Tornsvalan har svårt att själv samla bomaterial, varför det är bra att lägga in en spånbedd. Vinkeln på hustaket avgör höjden, längden, på bakstycket.

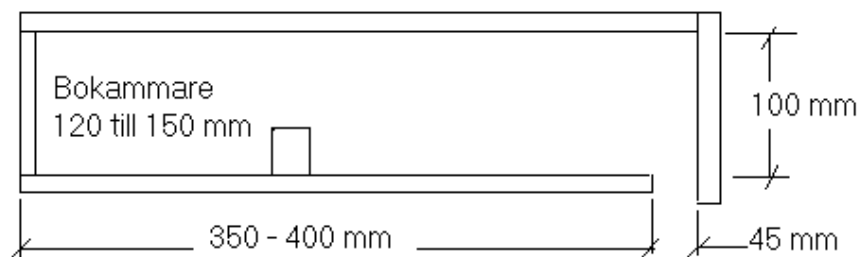
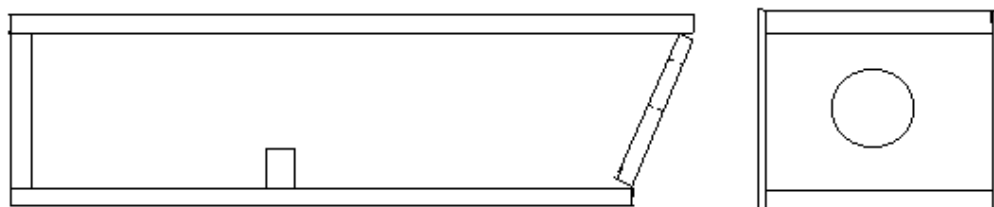


TORNSVALEHOLK VAR. II. AVSEDD ATT PLACERAS UNDER TAKUTSPRÅNG.

# FÖRSLAG TILL UTFORMNINGAR AV TORSVALEHOLKAR.



hål runt 50 mm



## FÖRSLAG TILL TORNSEGLARHOLK.

